

ГАЙКИ ВЫСОКОПРОЧНЫЕ КЛАССА ТОЧНОСТИ В

КОНСТРУКЦИЯ И РАЗМЕРЫ

Издание официальное



Москва
Стандартинформ
2006

ГАЙКИ ВЫСОКОПРОЧНЫЕ
КЛАССА ТОЧНОСТИ В

Конструкция и размеры

High strength nuts of product grade B.
Construction and dimensions

ГОСТ
22354—77

МКС 21.060.20
ОКСТУ 12 8300

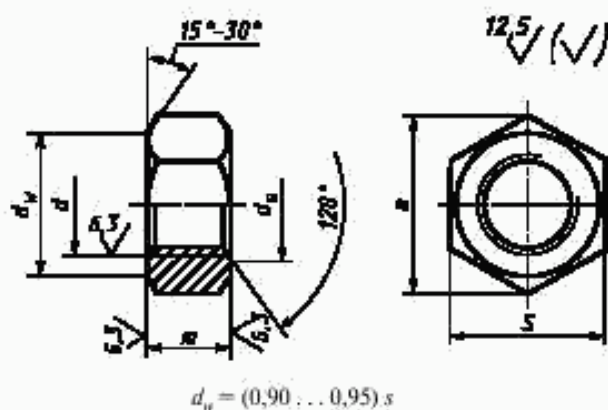
Постановлением Государственного комитета стандартов Совета Министров СССР от 7 февраля 1977 г. № 309 дата введения установлена

01.01.79

Ограничение срока действия снято Постановлением Госстандарта от 28.07.92 № 791

1. Стандарт распространяется на шестигранные гайки класса точности В к высокопрочным болтам по ГОСТ 22353—77.

2. Конструкция и размеры гаек должны соответствовать указанным на чертеже и в таблице.



Издание официальное

★

Перепечатка воспрещена

Издание с Изменением № 1, утвержденным в ноябре 1984 г. (ИУС 2—85).

мм

Номинальный диаметр резьбы d	16	(18)	20	(22)	24	(27)	30	36	42	48	
Шаг резьбы	2	2,5			3		3,5	4	4,5	5	
Высота m	15	16	18	19	22	24		29	34	38	
Размер под ключ S	27	30	32	36	41	46		55	65	75	
Диаметр описанной окружности e , не менее	29,9	33,3	35,0	39,6	45,2	50,9		60,8	72,1	83,4	
d_0	не менее	16	18	20	22	24	27	30	36	42	48
	не более	17,3	19,4	21,6	23,8	25,9	29,2	32,4	38,9	45,4	51,8

Примечание. Размеры, заключенные в скобки, применять не рекомендуется.

Пример условного обозначения гайки диаметром резьбы $d = 20$ мм, полем допуска 6Н, для болта с наименьшим временным сопротивлением $\sigma_b = 1100$ МПа (110 кгс/мм²), климатического исполнения У, категории размещения 1:

Гайка М20—6Н.110 ГОСТ 22354—77

То же, климатического исполнения ХЛ, категории размещения 1:

Гайка М20—6Н.110.ХЛ1 ГОСТ 22354—77

3. Резьба — по ГОСТ 24705—2004.

1—3. (Измененная редакция, Изм. № 1).

3а. Допуски, не указанные на чертеже и в таблице, а также методы контроля размеров и отклонений формы и расположения поверхностей — по ГОСТ 1759.1—82.

3б. Дефекты поверхности и методы контроля — по ГОСТ 1759.3—83.

3а, 3б. (Введены дополнительно, Изм. № 1).

4. Технические требования — по ГОСТ 22356—77.

5. Теоретическая масса гаек приведена в приложении.

Теоретическая масса гаек

Номинальный диаметр резьбы d , мм	Теоретическая масса 1000 шт. гаек, кг =	Номинальный диаметр резьбы d , мм	Теоретическая масса 1000 шт. гаек, кг =
16	50	(27)	224
(18)	66	30	213
20	80	36	368
(22)	108	42	611
24	171	48	921